

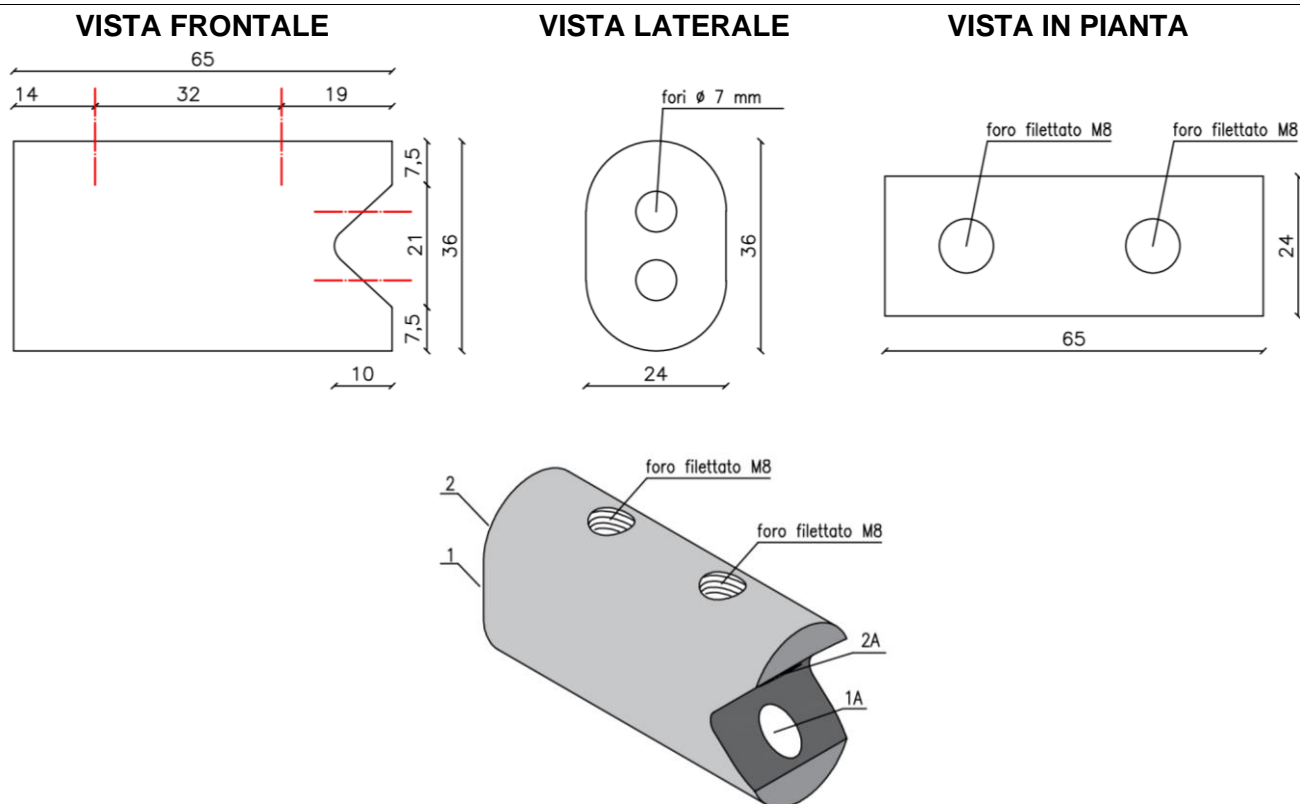
## SCHEDA TECNICA

### SERRACAVO per fune DIAMETRO 6 mm

#### DESCRIZIONE

Il serracavo è un elemento necessario a fermare funi in acciaio zincato e inox 133 fili diametro 6 mm, si utilizza in sostituzione ai morsetti.

#### DISEGNO TECNICO



#### DATI TECNICI

<b>Materiale</b>	Alluminio 6060
<b>Dimensioni</b>	65 mm x 36 mm, sp. 24 mm
<b>Peso</b>	0,108 kg esclusi grani di fissaggio
<b>Funi utilizzabili</b>	Fune $\varnothing$ 6 mm 133 fili (7x19) acciaio zincato con redance zincata Fune $\varnothing$ 6 mm 133 fili (7x19) acciaio INOX con redance INOX
<b>Fissaggio</b>	Fissaggio con Grani filettati M8 INOX con coppia di serraggio di 20 Nm
<b>Installazione</b>	<ul style="list-style-type: none"><li>- Inserire la fune nel dispositivo (FORO 1) e risvoltarla per circa 45 cm</li><li>- Reinscrivere la fune nel dispositivo (FORO 2A)</li><li>- Inserire la redance in maniera da creare un'asola nella fune metallica</li><li>- Tensionare la fune in maniera da far alloggiare la redance nell'incavo del dispositivo</li><li>- La fune deve fuoriuscire dal foro 2 per almeno 15 cm</li><li>- Serrare i grani con una coppia di 20 Nm</li></ul>
<b>Carico di Rottura</b>	Fune $\varnothing$ 6 mm 133 fili (7x19) acciaio INOX: 18 kN (rottura fune)