







MANUALE PARALLELE

SL SPLIT ADJUST

SCHEDA TECNICA
MANUALE D'USO
MANUTENZIONE E INSTALLAZIONE

-  LINEE VITA E SISTEMI ANTICADUTA
-  LAVORI IN FUNE E SPAZI CONFINATI
-  FORMAZIONE E ADDESTRAMENTO
-  RICERCA E SVILUPPO
-  SOCCORSO INDUSTRIALE
-  SICUREZZA E AMBIENTE

SL SPLIT ADJUST

1. Descrizione

SL SPLIT ADJUST è un dispositivo di ancoraggio progettato secondo le norme UNI EN 795:2012 / UNI 11578:2015 - tipo A.

Lo scopo del dispositivo di ancoraggio è predisporre un sistema che permetta l'ancoraggio di un dispositivo di protezione individuale e garantire che lo stesso, se correttamente applicato, non possa staccarsi involontariamente.

Devono essere utilizzati esclusivamente collegamenti conformi alla norma UNI EN 362 con marcatura CE che non generino forze maggiori di 6kN in corrispondenza del dispositivo di ancoraggio.

2. Composizione e caratteristiche tecniche

- Acciaio INOX a norma DIN AISI 304;
- Punto di ancoraggio 2 – diametro 12 mm;
- Spessore del dispositivo: 5 mm.

SCHEDA TECNICA

CODICE	SL SPLIT ADJUST
MODELLO	Gancio in acciaio inox
DESCRIZIONE	Gancio indeformabile in acciaio inox a fissaggio doppio
MATERIALE PRINCIPALE	Acciaio INOX a norma DIN AISI 304
MATERIALE ALTERNATIVO	-
DIMENSIONI	100 x 80 x 75 h mm, spessore 5 mm
CLASSIFICAZIONE DISPOSITIVO	Tipo A
NORMA DI RIFERIMENTO	UNI EN 795:2012 - UNI 11578:2015
PESO KG	0,60
NUMERO MASSIMO DI UTILIZZATORI	1
CARICO UMANO MAX KG	120 kg per ogni operatore+attrezzature
NUMERO(I) E DIMENSIONE(I) PUNTI FISSAGGIO	Fori n. 2 diametro 12 mm
FRECCIA MASSIMA E UTILIZZO / DEFORMAZIONE MASSIMA	Vedi carichi massimi e freccia
DISTANZA MASSIMA PER LINEE TRA DUE ANCORAGGI	-

3. Istruzioni per l'uso

Avvertenze:

- Il seguente manuale e le istruzioni per l'uso del punto di ancoraggio devono essere lette e rispettate in ogni sua parte dall'utilizzatore. A conferma della presa visione e dell'impegno al rispetto delle presenti disposizioni l'utilizzatore deve firmare la scheda di utilizzo del presente documento;
- È strettamente necessario che il personale che utilizza i dispositivi di ancoraggio e i dispositivi di protezione individuale contro le cadute dall'alto sia adeguatamente formato e informato circa i rischi da cui è protetto, sia formato e addestrato all'uso del sistema anticaduta e ne conosca i limiti, le precauzioni da adottare e i pericoli derivati da un utilizzo scorretto;
- Il punto di ancoraggio non deve presentare segni di usura, deformazione, corrosione e deve essere in condizioni di servizio e in grado di funzionare correttamente;
- L'ancoraggio del sistema di arresto anticaduta dovrebbe essere situato sopra la posizione dell'utilizzatore;
- Sostituire immediatamente il sistema o il componente in caso di dubbio sulle sue condizioni di sicurezza; questa operazione deve essere effettuata dal fabbricante o da altra persona competente;
- Qualora dovessero emergere delle problematiche l'utilizzo del sistema deve essere immediatamente sospeso e l'accesso ad esso vietato;
- In caso di caduta sarebbe opportuno, per quanto possibile, cercare di abbandonare tutti gli oggetti tenuti in mano per evitare di rimanere colpiti durante l'arresto della caduta;
- Verificare marcatura del sistema.

Obblighi:

- Immediatamente prima dell'uso l'utilizzatore deve controllare visivamente il sistema o il componente per assicurarsi che sia in condizioni di servizio e che funzioni correttamente;
- Immediatamente prima dell'uso l'utilizzatore deve assicurarsi che siano eseguite le raccomandazioni per l'uso con altri componenti di un sistema;
- Immediatamente prima dell'uso l'utilizzatore deve verificare stabilità strutturale mediante sollecitazione manuale;
- Se a seguito del controllo prima dell'utilizzo l'operatore riscontra qualcosa di anomalo deve far eseguire la manutenzione o il controllo da parte del fabbricante e astenersi dall'utilizzo;
- Far eseguire manutenzione, a norma di legge e come indicato dal fabbricante, da parte di persona competente autorizzata dal fabbricante;

- Utilizzare sistemi per connettersi al punto di ancoraggio che siano esclusivamente un dispositivo di protezione individuale contro le cadute dall'alto;
- Dare immediata comunicazione (anche in forma scritta nella scheda di utilizzo del presente documento) al proprietario dell'immobile o al responsabile per far distruggere e sostituire il punto di ancoraggio se questo è stato soggetto ad una caduta;
- Consentire l'utilizzo solo da parte di persone addestrate e che rispettino i carichi massimi consentiti;
- Conservare tutta la documentazione allegata ai punti di ancoraggio installati, costituita dal presente documento, dalla dichiarazione di corretta installazione, dal documento di trasporto e da copia della fattura di acquisto, nonché da eventuali altri documenti forniti dall'installatore;
- Registrare ogni intervento nell'apposito spazio di questo manuale;
- Verificare e se necessario sostituire il punto di ancoraggio se questo è stato soggetto ad una caduta;
- Verificare la tensionatura della fune;
- Verificare l'integrità del sigillo e delle guaine (se presenti);
- Verificare la marcatura del dispositivo.

Divieti:

- L'utilizzo del componente o del sistema se si è riscontrato qualsiasi anomalia;
- L'uso se non è stata eseguita la manutenzione a norma di legge e come indicato dal costruttore (vedi Paragrafo C del seguente manuale);
- Installare punti di ancoraggio in condizioni non integre, con segni di usura, di deformazione, di piegamento o di corrosione;
- L'uso da parte di persone non addestrate, informate e formate secondo quanto previsto dal D.Lgs 81;
- L'uso da parte di persone sotto l'effetto di medicinali, alcool o droghe che possano compromettere l'equilibrio, l'attenzione e i riflessi;
- Utilizzare il punto di ancoraggio per scopi diversi da quello previsto;
- Utilizzare il punto di ancoraggio per sollevare o movimentare materiale;
- Connettere al punto di ancoraggio sistemi che non siano esclusivamente un dispositivo di protezione individuale contro le cadute dall'alto;
- Utilizzare il punto di ancoraggio in condizioni meteorologiche non idonee ai lavori in copertura, in particolare in caso di pioggia, neve, gelo, grandine, forte vento, fulmini;
- Utilizzare in assenza totale e parziale di marcatura.

ATTENZIONE: Se il sistema o uno dei componenti è stato utilizzato per arrestare una caduta, è necessario interdire immediatamente l'uso e contattare il fornitore per la verifica o la sostituzione dei componenti e per la nuova messa in servizio.

4. Modalità di installazione

Le istruzioni per l'installazione del punto di ancoraggio devono essere lette e rispettate in ogni parte dall'installatore. L'installatore deve conoscere requisiti e responsabilità, derivanti dalla norma UNI EN 795/UNI 11578. L'installatore deve dichiarare in forma scritta di aver installato il prodotto in conformità con le specifiche di installazione fornite dal costruttore, dalla UNI EN 795 e dalle Norme UNI in vigore. La valutazione dell'idoneità del supporto di fissaggio è di responsabilità esclusiva dell'installatore, il quale dovrà affidarsi ad ingegnere qualificato. Nel caso in cui non sia possibile eseguire tale verifica tramite calcoli, dovrà effettuare delle prove di resistenza specifiche.

Si sottolinea il carattere informativo dell'Appendice della norma per richiamare l'attenzione circa il fatto che i concetti generali descritti nella stessa potrebbero non essere applicabili a tutte le strutture nelle quali è necessario installare dispositivi di ancoraggio. In questi casi l'installatore dovrà garantire la sicurezza del dispositivo con modi diversi.

In ogni caso il fabbricante non risponderà di eventuali problematiche inerenti la non idoneità del materiale di supporto (fondo).

Si consiglia il fissaggio con resina tipo Würth WIT-VM e 2 tasselli M10 (C.R. 5.8) - in zona di calcestruzzo min. C20/25 lunghezza minima della barra 130 mm oppure n.2 ancoranti in acciaio tipo Würth W-FA/S.

Avvertenze:

- L'installatore non deve coprire in nessun modo la marcatura del sistema;
- L'installazione deve essere effettuata da persone e/o organizzazione competente;
- L'installazione dovrebbe essere verificata in modo appropriato, per esempio mediante calcolo o prova.

Obblighi:

- Mantenere visibile la marcatura del sistema;
- Verificare integrità ed idoneità del supporto alle specifiche del dispositivo di fissaggio;
- Installare solo elementi corredati da tutta la documentazione del costruttore;
- Installare il punto di ancoraggio con dispositivi di fissaggio che non consentano al punto di ancoraggio di scollegarsi dopo l'installazione;
- Montare il punto di ancoraggio come da specifiche di installazione del costruttore;
- Installare unicamente punti di ancoraggio in condizioni integre e provvedere all'immediata sostituzione dei punti di ancoraggio che prima, durante o dopo l'installazione abbiano mostrato segni di alterazione;
- Ispezionare il punto di ancoraggio dopo l'installazione, prima di redigere la dichiarazione di corretta installazione.

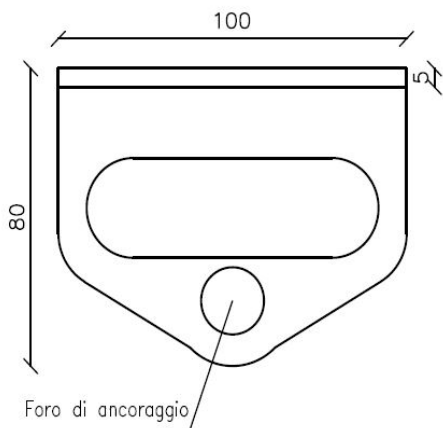
Divieti:

- Apportare qualsiasi tipo di modifica alla marcatura del sistema se non previsto ed indicato nel seguente manuale;
- Installare punti di ancoraggio che presentino marcatura non completa o non leggibile;
- Installare punti di ancoraggio in condizioni non integre, con segni di usura, di deformazione, di piegamento o di corrosione;
- Installare punti di ancoraggio che siano sprovvisti della documentazione del costruttore;
- Installare il punto di ancoraggio in dispositivi di ancoraggio non conformi alla norma UNI EN 795 e alle norme UNI in vigore;

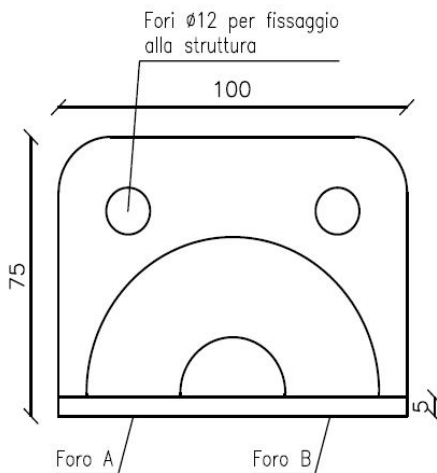
- Installare il punto di ancoraggio con dispositivi di fissaggio che consentano al punto di ancoraggio di scollegarsi dopo l'installazione;
- Montare il punto di ancoraggio in modo non conforme alle specifiche di installazione del costruttore;
- Apportare modifiche di qualsiasi tipo, in particolare forature e molature;
- Colpire con martelli o altro il punto di ancoraggio deformandolo.

5. Disegno tecnico

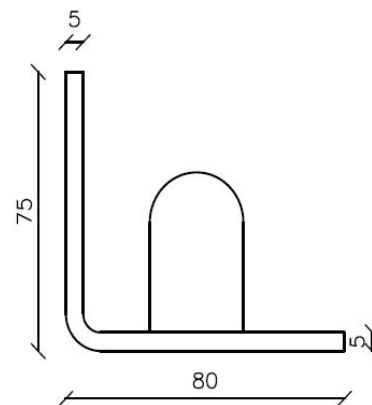
VISTA IN PIANTA



VISTA LATERALE



VISTA FRONTALE



6. Manutenzione ordinaria e stoccaggio

Le istruzioni per il corretto mantenimento del punto di ancoraggio devono essere lette e rispettate in ogni parte.

I dispositivi di ancoraggio devono mantenere nel tempo le necessarie caratteristiche di resistenza e solidità.

È responsabilità del datore di lavoro (amministratore, proprietario dell'immobile, ecc come definito dal D.Lgs 81) far eseguire le opportune manutenzioni. (vedi Paragrafo C)

Obblighi:

- Conservare tutta la documentazione allegata ai punti di ancoraggio installati, costituita dal presente documento, dalla dichiarazione di corretta installazione, dal documento di trasporto e da copia della fattura di acquisto, nonché da eventuali altri documenti forniti dall'installatore;
- Assicurarsi che chiunque acceda alla copertura sia a conoscenza delle presenti disposizioni consentendone la lettura e facendo firmare la scheda di utilizzo;
- Far eseguire i necessari controlli a norma di legge e come indicato dal costruttore e registrare ogni intervento nell'apposito spazio di questo documento;
- Verificare e se necessario sostituire il punto di ancoraggio se questo è stato soggetto di una caduta;
- Far revisionare e ripristinare la copertura in seguito a caduta, in riferimento alle funzioni di tenuta agli agenti atmosferici e alle funzioni strutturali.

Responsabilità:

Il costruttore declina ogni responsabilità per danni a persone o cose derivanti da installazione e/o uso e/o mantenimento non conformi a quanto specificato nelle presenti disposizioni.

Il proprietario dell'immobile (o l'amministratore, o chi definito in tale ruolo dal D.Lgs 81) è responsabile della tenuta, dell'aggiornamento e della verifica dei presenti documenti. Inoltre è responsabile del mantenimento dei dispositivi in buono stato e in grado di funzionare correttamente. (vedi Paragrafo C).

7. Marcatura dispositivo

Sulla base dell'elemento è inciso:

- Nome del prodotto;
- Produttore;
- Anno di costruzione/lotto;
- Numero progressivo all'interno del lotto;
- Norma e Tipo.



8. Carichi massimi e frecce

Carico massimo registrato durante la prova "resistenza dinamica e integrità" (UNI EN 795:2012 par. 5.3.3):

SL SPLIT 1.0 < 9 kN

Carico massimo registrato durante la prova "resistenza statica" (UNI EN 795:2012 par. 5.3.4):

SL SPLIT 1.0 > 12 kN

9. Condizioni specifiche di garanzia

Non esistono condizioni specifiche di garanzia pertanto valgono le condizioni di garanzia indicate nel capitolo specifico, sempre che venga eseguita la corretta manutenzione dei prodotti. Le informazioni devono essere redatte nella(e) lingua(e) del paese di destinazione. Le informazioni devono essere conformi alla norma UNI EN 365 e alle norme UNI in vigore.

* Per ottenere la visione e versione completa del manuale, si rimanda all'introduzione, alla scheda tecnica, alla dichiarazione di conformità e alla dichiarazione di corretta posa.

sicurlive[®]
GROUP

SICURLIVE GROUP SRL

Via N. Copernico n. 4, 25020 - Poncarale (BS) - Italy

Phone +39 030 684 0278

Mail: info@sicurlivegroup.it

PEC: sicurlivesrl@legalmail.it